



YOUR TOILET PARTITION MUST
STAND OUT



LFF Laminate Face Foam Board Partition

DOLPHIN model :

LFF 25 Alu



ภาพนี้เป็นภาพโฆษณาในแคตตาล็อกเท่านั้น



DS-07 Black

model : LFF 25 Alu



ภาพนี้เป็นภาพโฆษณาในแคตตาล็อกเท่านั้น

DW-28 Irish Oak

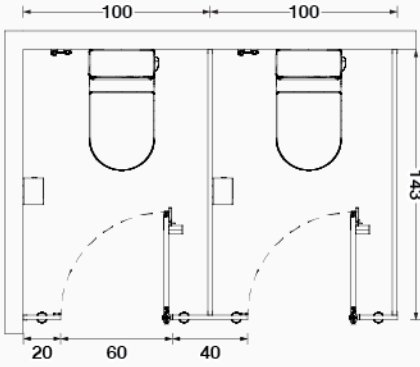
model : LFF 25 Alu PS



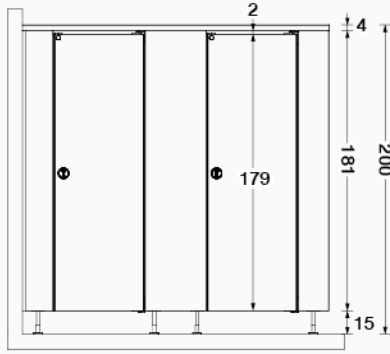
Drawing (LFF 25 Alu)

(unit : cm.)

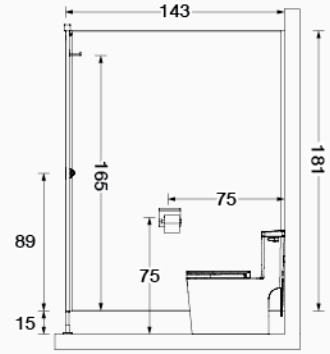
TOP VIEW



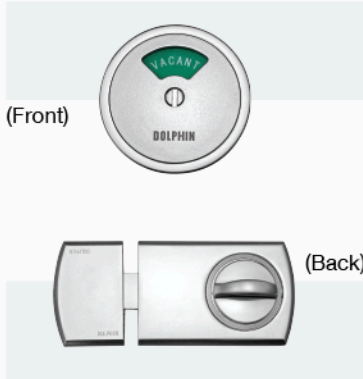
FRONT VIEW



SIDE VIEW



Accessories



LOCK BOLT

Material : Aluminum
Surface : Anodized

กลอน Aluminum ขึ้นรูป ด้านจะเป็นรูปทรงวงกลม มีสัญลักษณ์เป็นสีเขียว-แดง แทนสถานะว่างไม่ว่าง และสามารถไขจากด้านหน้าได้โดยกรีดกุญแจเงิน และด้านหลังเป็นรูปทรงสี่เหลี่ยมผืนผ้า ใช้ระบบสไลด์คัลลิก



HINGE

Material : Stainless Steel SUS 304
Surface : Matt (No.2D)

บานพับ แบบ Gravity ที่เป็นแกนองศาเปิด-ปิด จะยังยึดติดกับเสาและบานประตู ทั้งด้านบนและด้านล่าง สามารถตั้งองศาประตูให้เปิดค้างได้ 45-90 องศา



STOPPER

Material : Stainless Steel SUS 304
Surface : Polished



COAT HOOK

Material : Stainless Steel SUS 304
Surface : Hairline



TISSUE HOLDER

Material : Stainless Steel SUS 304
Surface : Polished



ADJUSTABLE STAND

Material : Stainless Steel SUS 304
Surface : Polished



ADJUSTABLE STAND

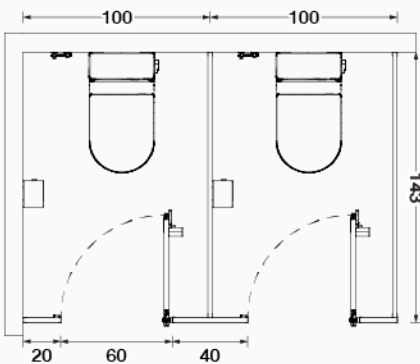
Material : Aluminum Alloy
Surface : Anodized

* ใช้สำหรับรุ่น LFF 25 Alu P8 *

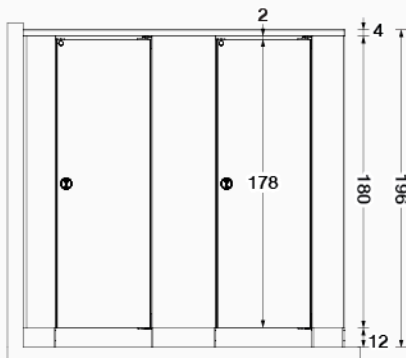
Drawing (LFF 25 Alu PS)

(unit : cm.)

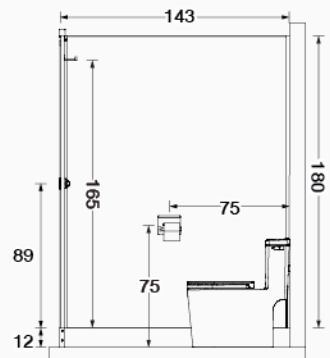
TOP VIEW



FRONT VIEW



SIDE VIEW




SPECIFICATION

แผ่นผนังสำเร็จรูป LFF ผลิตจากแผ่น HPL (High Pressure Laminate) ความหนาไม่น้อยกว่า 0.8 มม. มาทำการประกอบกับแผ่น UPVC Foam Board อยู่ตรงกลางระหว่างกลางแผ่น HPL ผ่านกระบวนการอัดแน่นด้วยระบบ Sandwich Cold Press ความหนาแน่นสูง เพื่อเพิ่มความแข็งแรงและทนทาน โดยคุณภาพของ UPVC Foam Board มีความหนาแน่นไม่น้อยกว่า 450 กิโลกรัมต่อลูกบาศก์เมตรชนิด Premium Grade ปลอดสารพิษ ตรงตามมาตรฐานยุโรป RoHS ไม่เป็นสื่อลามไฟ ไม่บวมน้ำหรือพองตัวเมื่อสัมผัสกับน้ำ ขอบปิดด้วย PVC เกรด A ความหนา 2 มม. ทั้ง 4 ด้าน ด้วยระบบการร้อน Hotmelt ที่ 220 องศาเซลเซียส สำหรับสีมาตรฐานไม่มีรอยต่อที่แผ่นกลางระหว่างห้อง ความหนารวมของแผ่นไม่น้อยกว่า 25 มม. บานพับผลิตจาก Stainless Steel SUS 304 เป็นแกนตั้งองศาปิด-เปิด บานพับยังยึดติดกับเสา และเจาะยึดแกนบานพับบนบานประตู ทั้งด้านบนและด้านล่าง กลอนผลิตจาก Aluminum หล่อขึ้นรูป ด้านหน้าเป็นรูปทรงวงกลม ฝังลงบนบานประตู มีสัญลักษณ์แสดงเป็นสีเขียว-แดง แกนสกรูระหว่าง-ไม่หว่าง ซึ่งสามารถไขจากด้านหน้าได้ในกรณีฉุกเฉิน กลอนด้านหลังเป็นรูปทรงสี่เหลี่ยมผืนผ้า โดยใช้ระบบ สไลด์คลิกล็อก ขาดังกลมผลิตจาก Stainless Steel SUS 304 และขาดังกล่องผลิตจาก Aluminum Alloy


LFF 25 mm.


Laminate Face Foam Board





 Water resistance
กันน้ำ

 Light weight
น้ำหนักเบา

 Strength for heavy duty
แข็งแรง สามารถรับแรงกระแทกได้ดี

 Termite & Insect proof
กันปลวกและแมลง

 Anti-Bacterial
ลดการสะสมของแบคทีเรีย

 Acid-base resistance
ทนกรด-ด่าง

High Pressure Laminate

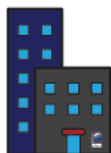


The Best Innovation Of Smart Toilet Partition



Head Office :

52/9 Nimit Mai 22 Alley,
Sai Kong Din, Khlong Sam Wa,
Bangkok 10510



Office :

1 Chetjoeera Building
Soi Ladprao 19, Chomphon,
Chatuchak, Bangkok 10900



Tel :

(+66) 02-513-7855,
(+66) 064-529-5599



Website :

www.dolphin-brand.com



ID :

0645295599

