



YOUR **PRIVACY** OUR **PRIORITY**



LFF

Laminate Face Foam Board Partition

DOLPHIN model :

LFF 30 M25



Made in Thailand



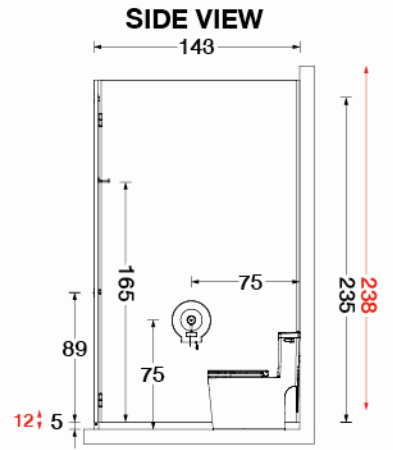
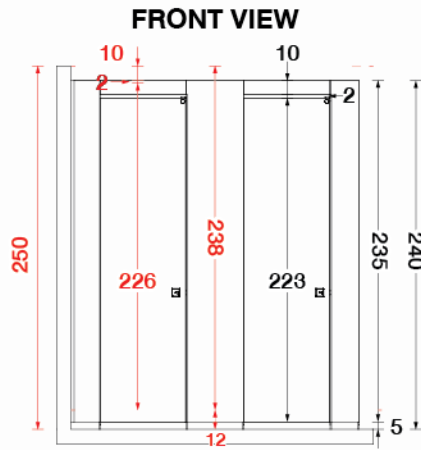
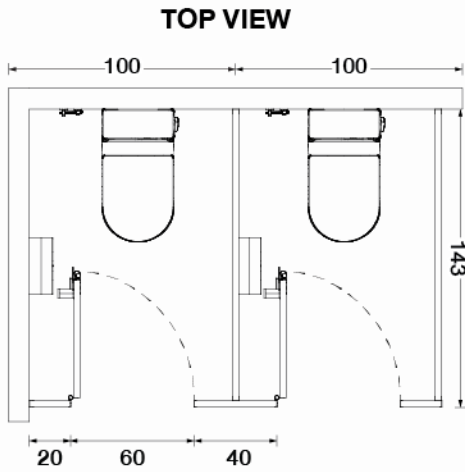
ภาพถ่ายจากน้้างานจริง



ภาพถ่ายจากน้้างานจริง

Drawing (LFF 30 M25)

(unit : cm.)



— ระยะความสูงของขาตั้ง 5 ซม.
 — ระยะความสูงของขาตั้ง 12 ซม.

Accessories



LOCK BOLT

Material : Stainless Steel SUS 304
 Surface : Polished, Hairline

กลอนผลิตจาก Stainless Steel SUS 304 ด้านหน้าเป็นรูปทรงสี่เหลี่ยมผืนผ้าแบบบานประตู มีแสดงสัญลักษณ์สีเขียว-แดง แทนสถานะว่าง-ไม่ว่าง ส่วนด้านหลังเป็นแบบสลิดล็อกแบบไม่มีตัวรับกลอน



HINGE

Material : Stainless Steel SUS 304
 Surface : Hairline

บานพับ แบบ Gravity ที่เป็นแกนคาบปิด-เปิด ยังยึดติดกับเสาและบานประตูด้านข้าง เมื่อปิดประตูจะแนบสนิทไม่มีช่องว่าง



STOPPER

Material : Stainless Steel SUS 304
 Surface : Hairline



COAT HOOK

Material : Stainless Steel SUS 304
 Surface : Hairline



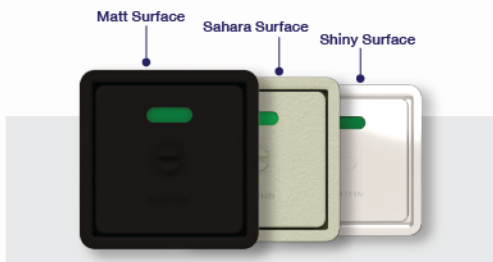
TISSUE HOLDER

Material : Plastic ABS Grade A
 Surface : Plastic



ADJUSTABLE STAND

Material : Aluminum Alloy
 Surface : Anodized



Unique Color Fittings

ยกระดับดีไซน์ด้วยอุปกรณ์ทำสีพิเศษพร้อมผิวสัมผัสที่เป็นเอกลักษณ์ คุณสมบัติกันสนิมและการกัดกร่อนสูง ทนทานต่อการสึกหรอเพื่อการใช้งานที่ยาวนาน



Height Adjustment


สามารถปรับความสูงรวมได้ ตามขนาดขาตั้ง
ขาตั้ง 5 ซม. ความสูงรวมอยู่ที่ 240 ซม.
ขาตั้ง 12 ซม. ความสูงรวมอยู่ที่ 250 ซม.

SPECIFICATION


แผ่นผนังสำเร็จรูป LFF ผลิตจากแผ่น HPL (High Pressure Laminate) ความหนาไม่น้อยกว่า 0.8 มม. มาทำการประกอบกับแผ่น UPVC Foam Board อยู่ตรงกลางระหว่างกลางแผ่น HPL ผ่านกระบวนการอัดแน่นด้วยระบบ Sandwich Cold Press ความหนาแน่นสูง เพื่อเพิ่มความแข็งแรงและทนทาน โดยคุณภาพของ UPVC Foam Board มีความหนาแน่นไม่น้อยกว่า 450 กิโลกรัมต่อลูกบาศก์เมตรชนิด Premium Grade ปลอดภัย ตรงตามมาตรฐานยุโรป RoHS ไม่เป็นสื่อลามไฟ ไม่บวมน้ำหรือพองตัวเมื่อสัมผัสกับน้ำ ขอบปิดด้วย PVC เกรด A ความหนา 2 มม. ทั้ง 4 ด้าน ด้วยระบบการร้อน Hotmelt ที่ 220 องศาเซลเซียส สำหรับสีมาตรฐานไม่มีรอยต่อที่แผ่นกลางระหว่างห้อง ความหนารวมของแผ่นไม่น้อยกว่า 30 มม. บานพับผลิตจาก Stainless Steel SUS 304 เป็นแกนตั้งองศาปิด-เปิด บานพับจะยึดติดกับเสาและบานประตูด้านข้าง เมื่อปิดประตูจะแนบสนิทไม่มีช่องว่าง กลอนผลิตจาก Stainless Steel SUS 304 ด้านหน้าเป็นรูปทรงสี่เหลี่ยมผืนผ้าลงบนบานประตู มีสัญลักษณ์แสดงเป็นสีเขียว-แดง แกนสแกนจะว่าง-ไม่ว่าง ด้านหลังเป็นรูปทรงสี่เหลี่ยมผืนผ้าใช้ระบบสไลด์ล็อก แบบไม่มีตัวรับกลอน เฟรมประตูผลิตจาก Aluminum Alloy ในรูปแบบโค้ง โดยไม่มีสีทึบ และขาตั้งกล่องผลิตจาก Aluminum Alloy


LFF 30 mm. Laminate Face Foam Board





 Water resistance
กันน้ำ

 Light weight
น้ำหนักเบา

 Strength for heavy duty
แข็งแรง สามารถรับแรงกระแทกได้ดี

 Termite & insect proof
กันปลวกและแมลง

 Anti-Bacterial
ลดการสะสมของแบคทีเรีย

 Acid-base resistance
ทนกรด-ด่าง

High Pressure Laminate

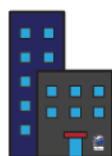


The Best Innovation Of Smart Toilet Partition



Head Office :

52/9 Nimit Mai 22 Alley,
Sai Kong Din, Khlong Sam Wa,
Bangkok 10510



Office :

1 Chetjoeera Building
Soi Ladprao 19, Chomphon,
Chatuchak, Bangkok 10900



Tel :

(+66) 02-513-7855,
(+66) 064-529-5599



Website :

www.dolphin-brand.com



ID :

0645295599

