



YOUR TOILET PARTITION MUST **STAND OUT**



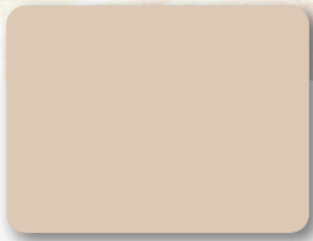
LFF Laminate Face Foam Board Partition

DOLPHIN model :

LFF 25 M24



ภาพนี้เป็นภาพโฆษณาและอาจมีข้อผิดพลาด



DS-12 Latte Beige

model : LFF 25 M24

ภาพนี้เป็นภาพโฆษณาและอาจมีข้อผิดพลาด

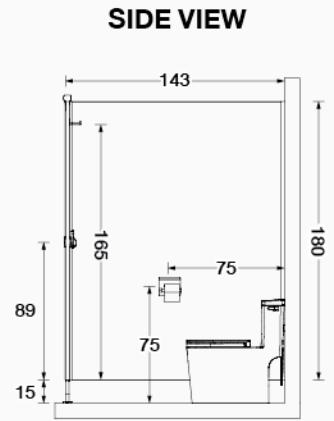
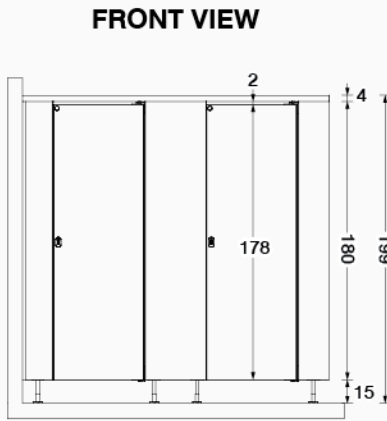
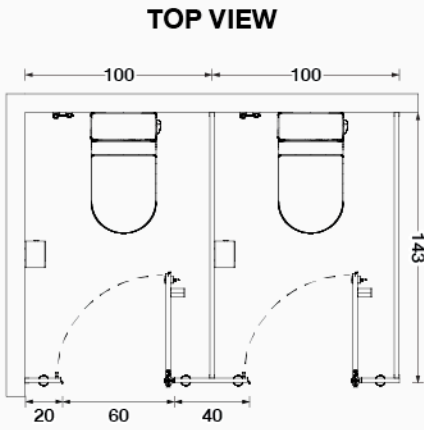


DW-36 Gracious Sakura

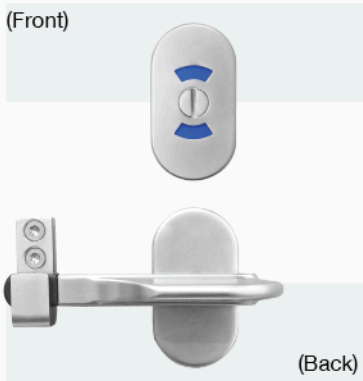
model : LFF 25 M24 PS

Drawing (LFF 25 M24)

(unit : cm.)



Accessories

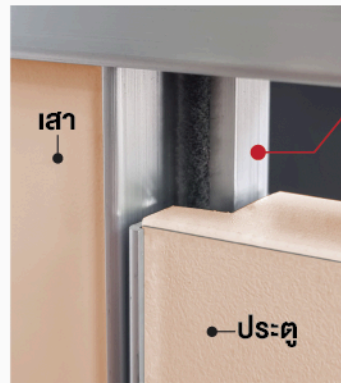


LOCK BOLT

Colorblind friendly
เป็นมิตรกับผู้มีภาวะตาบอดสี



กลอนรูปทรงวงรี โดยด้านหน้ามีสัญลักษณ์เป็นสีฟ้า-ส้ม (เป็นมิตรกับผู้มีภาวะตาบอดสี) ใช้แทนสถานะว่าง-ไม่ว่าง และด้านหน้าเป็นแบบสลับล็อก ด้วยระบบ Magnetic สามารถหมุนได้ถึง 360 องศา



ALUMINUM FRAME

Material : Aluminum
Surface : Anodized

เฟรมอลูมิเนียมชนิด L พร้อมสีกหลากหลายชนิดติดตั้งที่เสาผนังจุดรับกลอน โดยสีหลากหลายจะช่วยชั้นแรงปะทะขณะเปิดประตู ป้องกันการกระแทกโดยตรงระหว่างวัสดุ และช่วยให้การใช้งานผนังห้องน้ำมีความนุ่มนวลและทนทานยิ่งขึ้น

HINGE

Material : Stainless Steel SUS 304
Surface : Matt (No.2D)



COAT HOOK

Material : Stainless Steel SUS 304
Surface : Hairline



TISSUE HOLDER

Material : Stainless Steel SUS 304
Surface : Polished



ADJUSTABLE STAND

Material : Stainless Steel SUS 304
Surface : Polished



ADJUSTABLE STAND

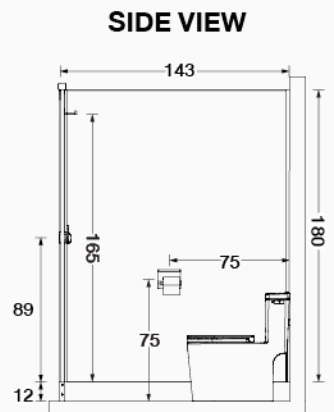
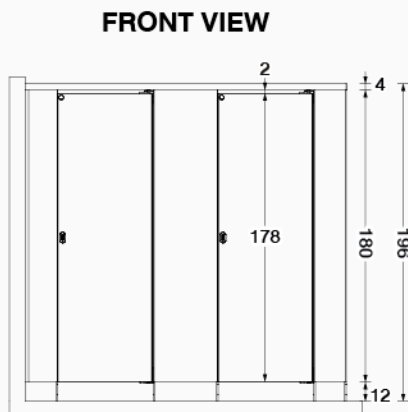
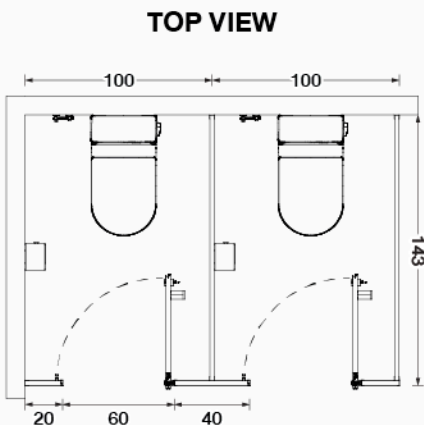
Material : Aluminum Alloy
Surface : Anodized



* ใช้สำหรับรุ่น LFF 25 M24 PS *

Drawing (LFF 25 M24 PS)

(unit : cm.)




SPECIFICATION

แผ่นผนังสำเร็จรูป LFF ผลิตจากแผ่น HPL (High Pressure Laminate) ความหนาไม่น้อยกว่า 0.8 มม. มาทำการประกอบกับแผ่น UPVC Foam Board อยู่ตรงกลางระหว่างกลางแผ่น HPL ผ่านกระบวนการอัดแน่นด้วยระบบ Sandwich Cold Press ความหนาแน่นสูง เพื่อเพิ่มความแข็งแรงและทนทาน โดยคุณภาพของ UPVC Foam Board มีความหนาแน่นไม่น้อยกว่า 450 กิโลกรัมต่อลูกบาศก์เมตรชนิด Premium Grade ปลอดสารพิษ ตรงตามมาตรฐานยุโรป RoHS ไม่เป็นสื่อลามไฟ ไม่บวมน้ำหรือพองตัวเมื่อสัมผัสกับน้ำ ขอบปิดด้วย PVC เกรด A ความหนา 2 มม. ทั้ง 4 ด้าน ด้วยระบบการร้อน Hotmelt ที่ 220 องศาเซลเซียส สำหรับสีมาตรฐานไม่มีรอยต่อที่แผ่นกลางระหว่างห้อง ความหนารวมของแผ่นไม่น้อยกว่า 25 มม. บานพับผลิตจาก Stainless Steel SUS 304 เป็นแกนตั้งองศาปิด-เปิด บานพับยังยึดติดกับเสา และเจาะยึดแกนบานพับบนบานประตู ทั้งด้านบนและด้านล่าง กลอนเป็นรูปทรงวงรี ด้านหน้ามีสัญลักษณ์เป็นสีฟ้า-ส้ม (เป็นมิตรกับผู้มีภาวะตาบอดสี) ใช้แกนสแกนว่าง-ไม่ว่าง ซึ่งสามารถไขจากด้านหน้าได้ในกรณีฉุกเฉิน ด้านหลังเป็นแบบสับล็อก ด้วยระบบ Magnetic สามารถหมุนได้ถึง 360 องศา เฟรมอลูมิเนียมเสาะและบานประตู ฝังจุดรับกลอน เป็นรูปทรงตัว L พร้อมใส่สีกหลากหลายสีที่เสาฝังจุดรับกลอน ช่วยรับแรงปะทะขณะปิดประตู ชาติังกลมผลิตจาก Stainless Steel SUS 304 และขาตั้งกล่องผลิตจาก Aluminum Alloy


LFF 25 mm.


Laminate Face Foam Board





 Water resistance
กันน้ำ

 Light weight
น้ำหนักเบา

 Strength for heavy duty
แข็งแรง สามารถรับแรงกระแทกได้ดี

 Termite & Insect proof
กันปลวกและแมลง

 Anti-Bacterial
ลดการสะสมของแบคทีเรีย

 Acid-base resistance
ทนกรด-ด่าง

High Pressure Laminate

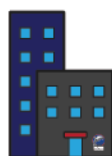


The Best Innovation Of Smart Toilet Partition



Head Office :

52/9 Nimit Mai 22 Alley,
Sai Kong Din, Khlong Sam Wa,
Bangkok 10510



Office :

1 Chetjoeera Building
Soi Ladprao 19, Chomphon,
Chatuchak, Bangkok 10900



Tel :

(+66) 02-513-7855,
(+66) 064-529-5599



Website :

www.dolphin-brand.com



ID :

0645295599

