



YOUR TOILET PATITION MUST **STAND OUT**



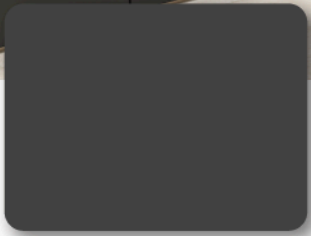
LFF Laminate Face Foam Board Partition

DOLPHIN model :

LFF 25 SP



ภาพนี้เป็นภาพโฆษณาในแคตตาล็อกเท่านั้น



DS-15 Storm

model : LFF 25 SP



ภาพนี้เป็นภาพโฆษณาในแคตตาล็อกเท่านั้น



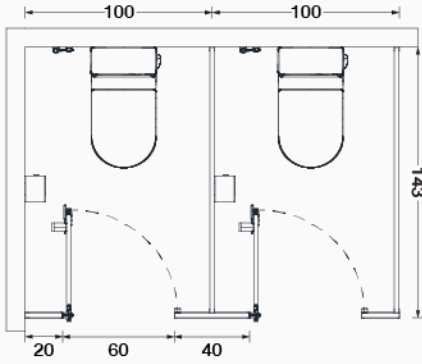
DW-27 Greyer Elm

model : LFF 25 SP

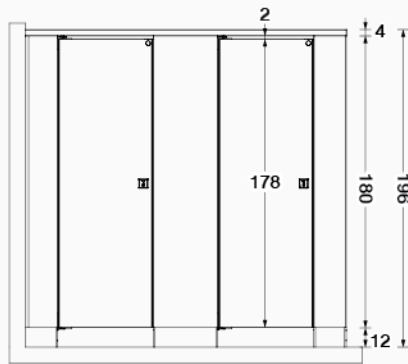
Drawing (LFF 25 SP)

(unit : cm.)

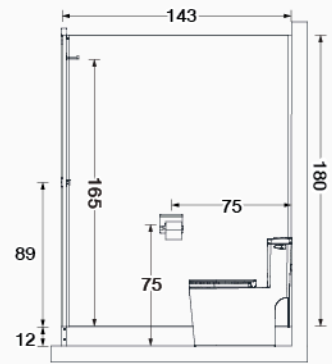
TOP VIEW



FRONT VIEW



SIDE VIEW



Accessories

(Front)



LOCK BOLT

Material : Stainless Steel SUS 304
Surface : Polished, Hairline

กลอนผลิตจาก Stainless Steel SUS 304 กลอนด้านหน้าจะเป็นรูปทรงสี่เหลี่ยมผืนผ้า บนบานประตู มีแสดงสัญลักษณ์สีเขียว-แดง แทนสถานะว่าง-ไม่ว่าง ส่วนด้านหลังเป็นแบบ สไลด์ล็อกเข้าตัวรับกลอน



(Back)

HINGE

Material : Stainless Steel SUS 304
Surface : Matt (No.2D)

บานพับ แบบ Gravity ที่เป็นแกนองศาปิด-เปิด จะยังยึดติดกับเสาและบานประตู ทั้งด้านบนและด้านล่าง สามารถตั้งองศาประตูให้เปิดค้างได้ 45-90 องศา



STOPPER

Material : Stainless Steel SUS 304
Surface : Polished



COAT HOOK

Material : Stainless Steel SUS 304
Surface : Hairline



TISSUE HOLDER

Material : Stainless Steel SUS 304
Surface : Polished



ADJUSTABLE STAND

Material : Aluminum Alloy
Surface : Anodized



In case of **EMERGENCY**

ในกรณีที่เกิดเหตุฉุกเฉินภายในห้องน้ำ สามารถไขกลอน จากด้านหน้าเพื่อเปิดประตู ในการช่วยเหลือผู้ประสบเหตุ ได้ในเบื้องต้น



Aluminum Frame Felt

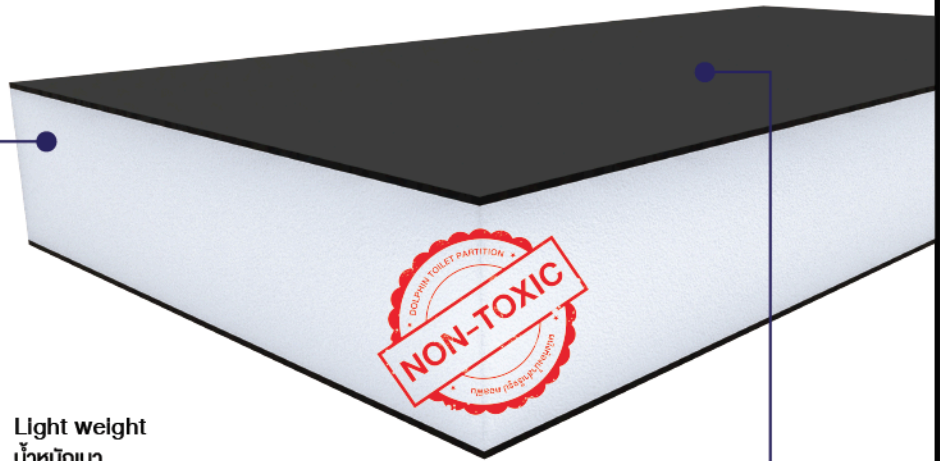
เฟรมประตู ที่ผลิตจาก Aluminum พร้อมใส่สีกหลาด เพื่อปิดช่องไฟระหว่างประตูกับเสา


SPECIFICATION

แผ่นผนังสำเร็จรูป LFF ผลิตจากแผ่น HPL (High Pressure Laminate) ความหนาไม่น้อยกว่า 0.8 มม. มาทำการประกบกับแผ่น UPVC Foam Board อยู่ตรงกลางระหว่างกลางแผ่น HPL ผ่านกระบวนการอัดแน่นด้วยระบบ Sandeich Cold Press ความหนาแน่นสูง เพื่อเพิ่มความแข็งแรงและทนทาน โดยคุณภาพของ UPVC Foam Board มีความหนาแน่นไม่น้อยกว่า 450 กิโลกรัมต่อลูกบาศก์เมตรชนิด Premium Grade ปลอดภัยไร้พิษ ตรงตามมาตรฐานยุโรป RoHS ไม่เป็นสื่อลามไฟ และไม่บวมน้ำหรือพองตัวเมื่อสัมผัสกับน้ำ ขอบปิดด้วย PVCเกรด A ความหนา 2 มม. ทั้ง 4 ด้าน ด้วยระบบการร้อน Hotmelt ที่ 220 องศาเซลเซียส สำหรับสีมาตรฐานจะไม่มีรอยต่อที่แผ่นกลางระหว่างห้อง ความหนารวมของแผ่นไม่น้อยกว่า 25 มม. บานพับผลิตจาก Stainless Steel SUS 304 เป็นแกนตั้งองศาปิด-เปิด บานพับจะยังยึดติดกับเสา และเจาะยึดแกนบานพับบนบานประตูทั้งด้านบนและด้านล่าง กลอนผลิตจาก Stainless Steel SUS 304 กลอนด้านหน้าเป็นรูปทรงสี่เหลี่ยมผืนผ้าบนบานประตู มีสัญลักษณ์แสดงเป็นสี่เหลี่ยม-แดง แกนสกรูระหว่าง-ไม่หว่าง ซึ่งสามารถไขจากด้านหน้าได้ในกรณีฉุกเฉิน กลอนด้านหลังเป็นแบบสลิดล็อก เข้าตัวรับกลอน ขาดังกล่าผลิตจาก Aluminum Alloy


LFF 25 mm.


Laminate Face Foam Board





 Water resistance
กันน้ำ

 Light weight
น้ำหนักเบา

 Strength for heavy duty
แข็งแรง สามารถรับแรงกระแทกได้ดี

 Termite & Insect proof
กันปลวกและแมลง

 Anti-Bacterial
ลดการสะสมของแบคทีเรีย

 Acid-base resistance
ทนกรด-ด่าง

High Pressure Laminate

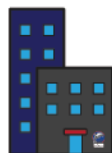


The Best Innovation Of Smart Toilet Partition



Head Office :

52/9 Nimit Mai 22 Alley,
Sai Kong Din, Khlong Sam Wa,
Bangkok 10510



Office :

1 Chetjoeera Building
Soi Ladprao 19, Chomphon,
Chatuchak, Bangkok 10900



Tel :

(+66) 02-513-7855,
(+66) 064-529-5599



Website :

www.dolphin-brand.com



ID :

0645295599

