



# YOUR TOILET PARTITION MUST **STAND OUT**

**LFF** Laminate Face Foam Board Partition

DOLPHIN model :

# LFF 30 SL

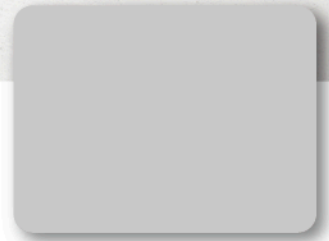


Made in Thailand



## DS-14 Smoke

model : LFF 30 SL



## DW-38 White Sakura

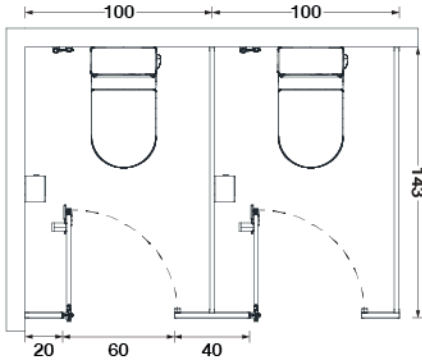
model : LFF 30 SL



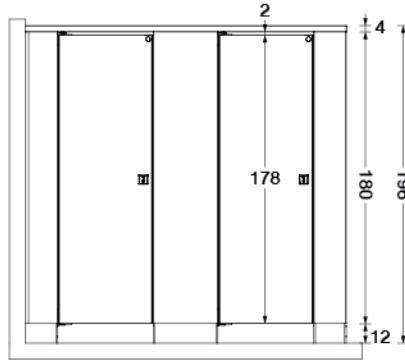
# Drawing (LFF 30 SL)

(unit : cm.)

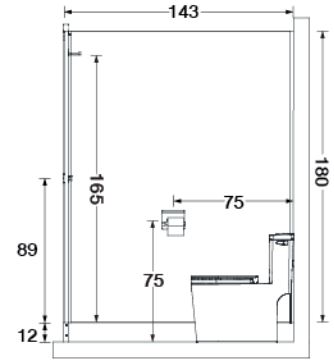
TOP VIEW



FRONT VIEW



SIDE VIEW



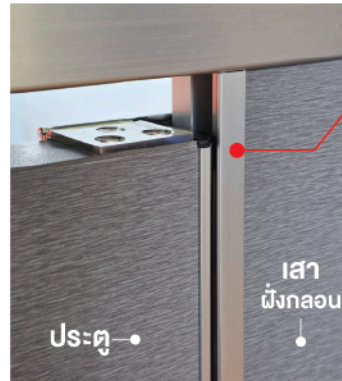
## Accessories



### LOCK BOLT

Material : Stainless Steel SUS 304  
Surface : Polished, Hairline

กลอนผลิตจาก Stainless Steel SUS 304 กลอนด้านหน้าจะเป็นรูปทรงสี่เหลี่ยมผืนผ้า บนบานประตู มีแสดงสัญลักษณ์สีเขียว-แดง แทนสถานะว่าง-ไม่ว่าง ส่วนด้านหลังเป็นแบบ สไลด์ล็อก ไม่มีตัวรับกลอน



### ALUMINUM FRAME

Material : Aluminum  
Surface : Anodized

เฟรมอลูมิเนียม รูปแบบโค้งรับกัน ไม่มีสีหลุด โดยเฟรมเสาฝังกลอนจะมีร่อง ที่ทำหน้าที่เป็นตัวรับกลอน

### HINGE

Material : Stainless Steel SUS 304  
Surface : Matt (No.2D)



### STOPPER

Material : Stainless Steel SUS 304  
Surface : Hairline



### COAT HOOK

Material : Stainless Steel SUS 304  
Surface : Hairline



### TISSUE HOLDER

Material : Plastic ABS Grade A  
Surface : Plastic



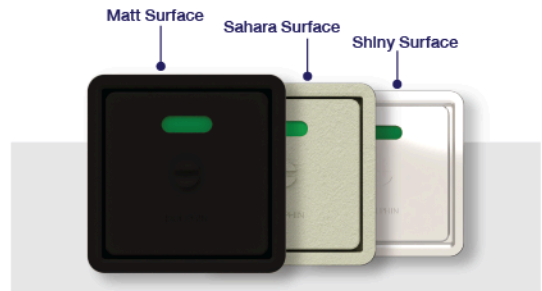
### ADJUSTABLE STAND

Material : Aluminum Aolly  
Surface : Anodized



### In case of EMERGENCY

ในกรณีที่เกิดเหตุฉุกเฉินภายในห้องน้ำ สามารถไขกลอน จากด้านหน้าเพื่อเปิดประตู ในการช่วยเหลือผู้ประสบเหตุ ได้ในเบื้องต้น



### Unique Color Fittings

ยกระดับดีไซน์ด้วยอุปกรณ์ทำสีพิเศษพร้อมผิวสัมผัส ที่เป็นเอกลักษณ์ คุณสมบัติกันสนิมและการกัดกร่อนสูง ทนทานต่อการสึกหรอ เพื่อการใช้งานที่ยาวนาน


# SPECIFICATION

แผ่นผนังสำเร็จรูป LFF ผลิตจากแผ่น HPL (High Pressure Laminate) ความหนาไม่น้อยกว่า 0.8 มม. มาทำการประกอบกับแผ่น UPVC Foam Board อยู่ตรงกลางระหว่างกลางแผ่น HPL ผ่านกระบวนการอัดแน่นด้วยระบบ Sandeich Cold Press ความหนาแน่นสูง เพื่อเพิ่มความแข็งแรงและทนทาน โดยคุณภาพของ UPVC Foam Board มีความหนาแน่นไม่น้อยกว่า 450 กิโลกรัมต่อลูกบาศก์เมตรชนิด Premium Grade ปลอดสารพิษ ตรงตามมาตรฐานยุโรป RoHS ไม่เป็นสื่อลามไฟ และไม่บวมน้ำหรือพองตัวเมื่อสัมผัสกับน้ำ ขอบปิดด้วย PVCเกรด A ความหนา 2 มม. ทั้ง 4 ด้าน ด้วยระบบการร้อน Hotmelt ที่ 220 องศาเซลเซียส สำหรับสีมาตรฐานจะไม่รอยต่อที่แผ่นกลางระหว่างห้อง ความหนารวมของแผ่นไม่น้อยกว่า 30 มม. บานพับผลิตจาก Stainless Steel SUS 304 เป็นแกนตั้งองศาปิด-เปิด บานพับจะยังยึดติดกับเสา และจะยึดแกนบานพับบนบานประตูทั้งด้านบนและด้านล่าง กลอนผลิตจาก Stainless Steel SUS 304 กลอนด้านหน้าเป็นรูปทรงสี่เหลี่ยมผืนผ้าบานประตู มีสัญลักษณ์แสดงเป็นสีเขียว-แดง แกนสกรูว่าว-ไม่ว่าว ซึ่งสามารถไขจากด้านหน้าได้ในกรณีฉุกเฉิน กลอนด้านหลังเป็นรูปทรงสี่เหลี่ยมผืนผ้า ใช้ระบบสไลด์ล็อกแบบไม่มีตัวรับกลอน เฟรมประตูและเฟรมเสา ผลิตจาก Aluminum Alloy เป็นรูปแบบโค้งรับกัน โดยไม่มีสีกหลาด และเฟรมเสาฝั่งกลอนมีร่องที่ทำหน้าที่เป็นตัวรับกลอน ราวตั้งกลอนผลิตจาก Aluminum Alloy


## LFF 30 mm.


### Laminate Face Foam Board





 Water resistance  
กันน้ำ

 Light weight  
น้ำหนักเบา

 Strength for heavy duty  
แข็งแรง สามารถรับแรงกระแทกได้ดี

 Termite & Insect proof  
กันปลวกและแมลง

 Anti-Bacterial  
ลดการสะสมของแบคทีเรีย

 Acid-base resistance  
ทนกรด-ด่าง

High Pressure Laminate

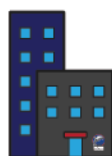


## The Best Innovation Of Smart Toilet Partition



Head Office :

52/9 Nimit Mai 22 Alley,  
Sai Kong Din, Khlong Sam Wa,  
Bangkok 10510



Office :

1 Chetjoeera Building  
Soi Ladprao 19, Chomphon,  
Chatuchak, Bangkok 10900



Tel :

(+66) 02-513-7655,  
(+66) 064-529-5599



Website :

www.dolphin-brand.com



ID :

0645295599

